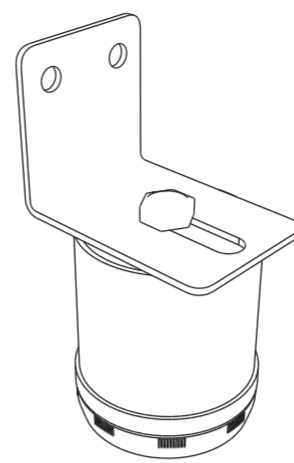
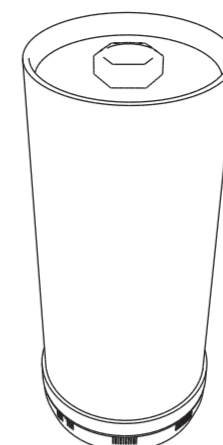


Инструкция по сборке кровати
Luiza , Seville , Mirana , Palermo , Paula , Corcica

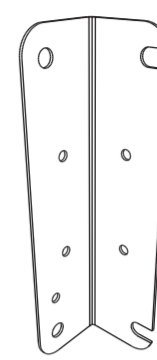
www.benartti.ru



1x*



4x



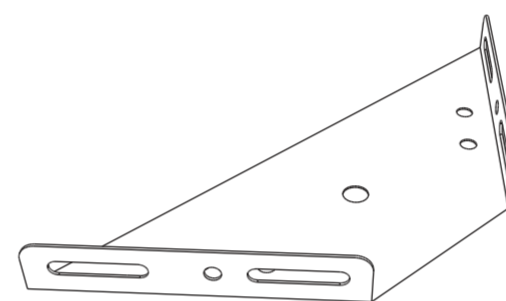
8x



4(3,2)x**
(6-60)



64x (66x*)
(6-20)



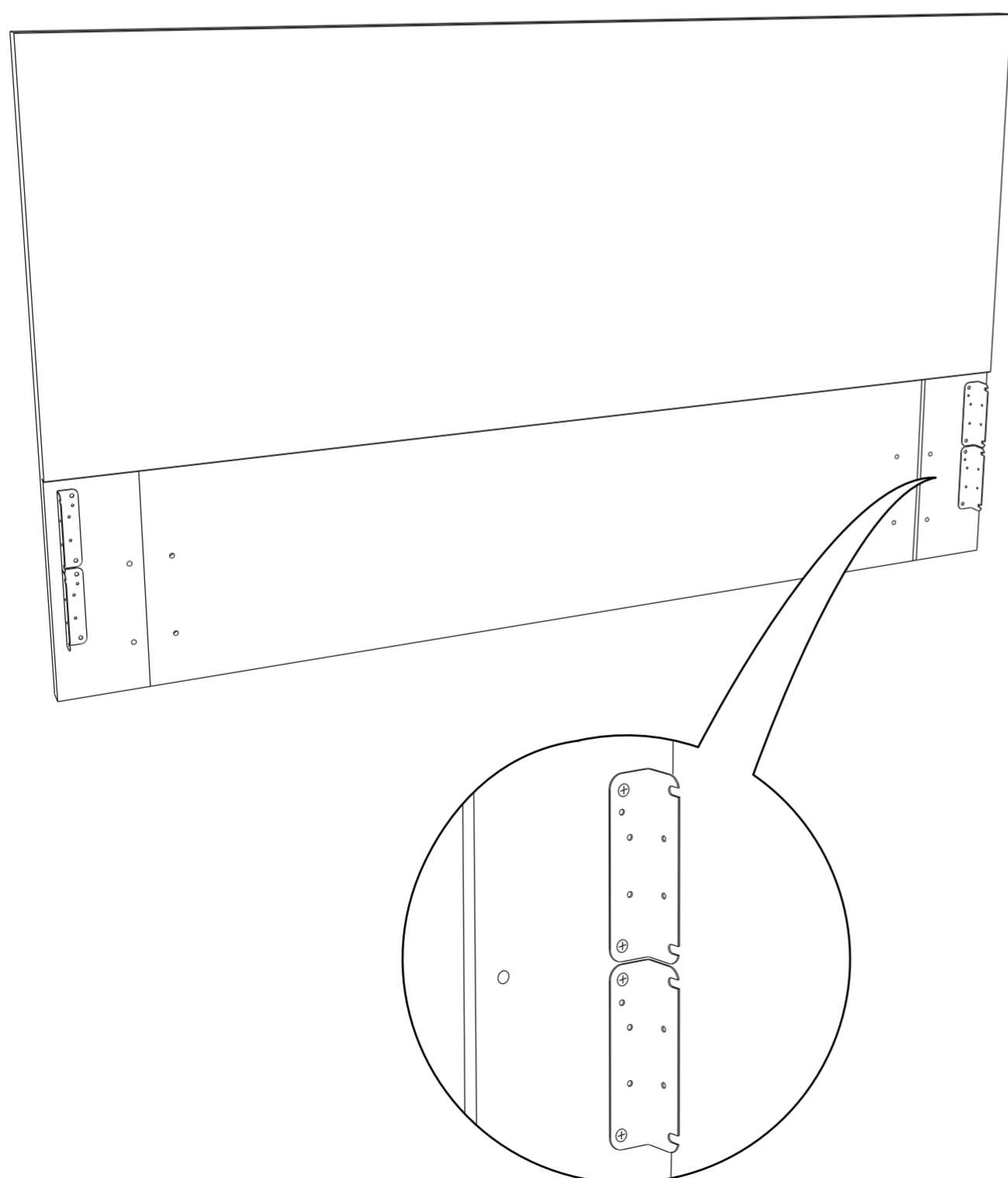
8x



8x

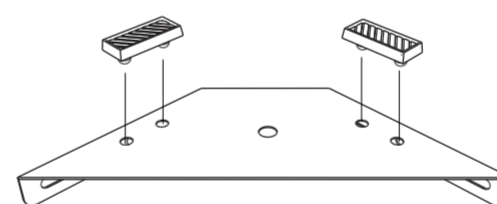
* При ширине кровати 180 и больше. При ширине меньше 180 в комплект не входит.
** 4 - при ширине 160 и более, 3 - при ширине 120, 140, 2 - при ширине 80, 90

1

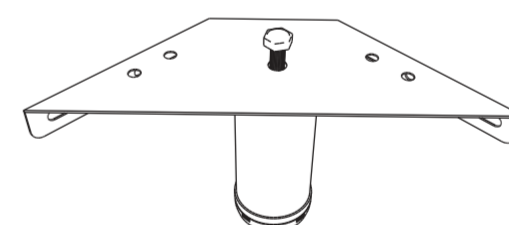


2

4x

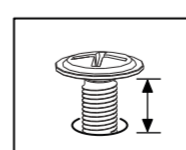
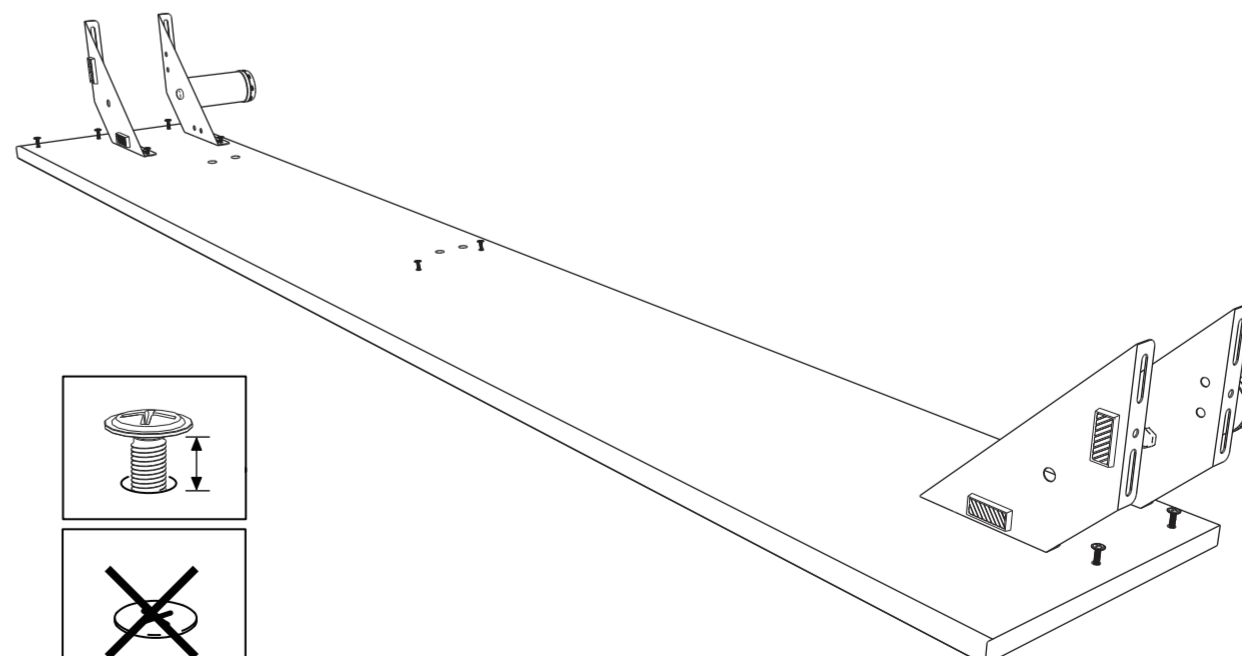


4x

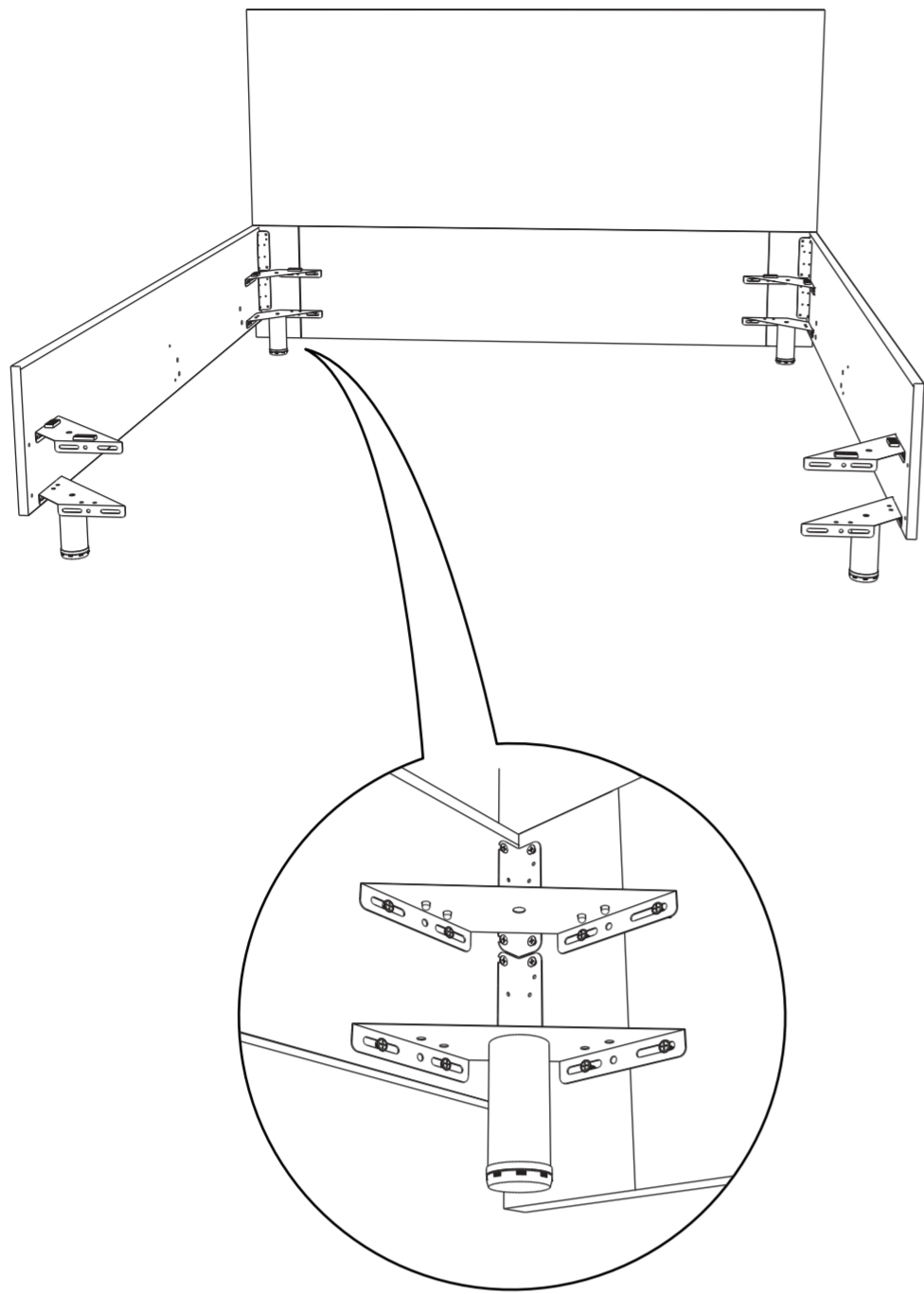


3

2x



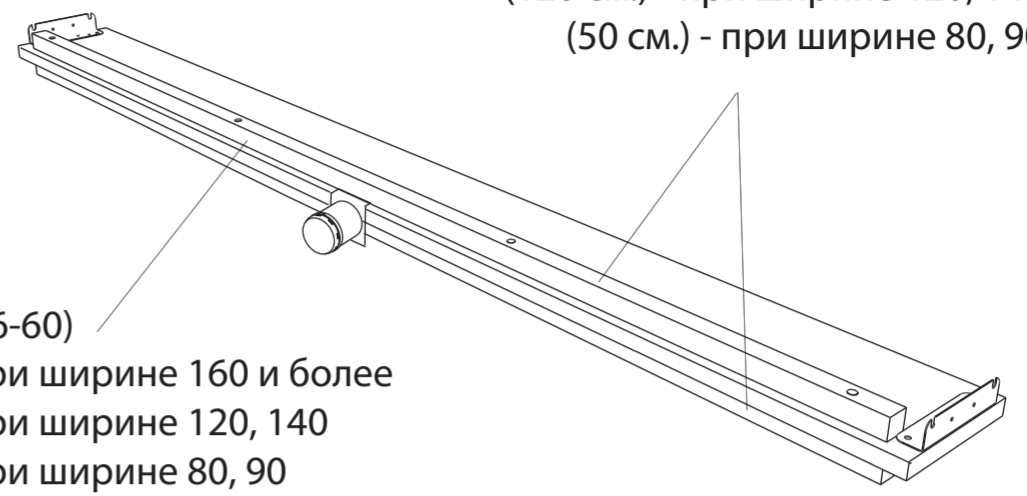
4



5

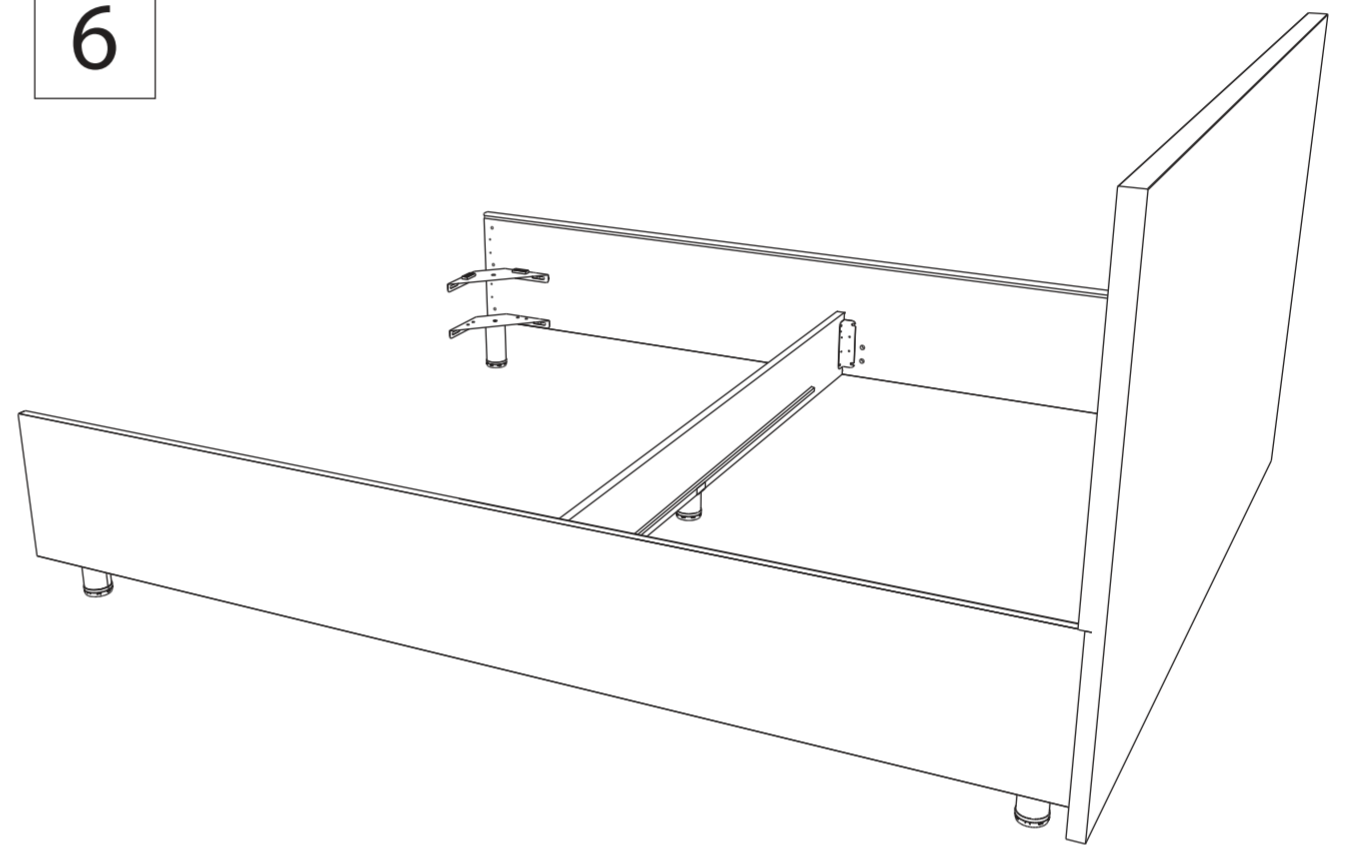
Планка x 2
 (150 см.) - при ширине 160 и более
 (120 см.) - при ширине 120, 140
 (90 см.) - при ширине 80, 90

Винт (6-60)
 x 4 - при ширине 160 и более
 x 3 - при ширине 120, 140
 x 2 - при ширине 80, 90

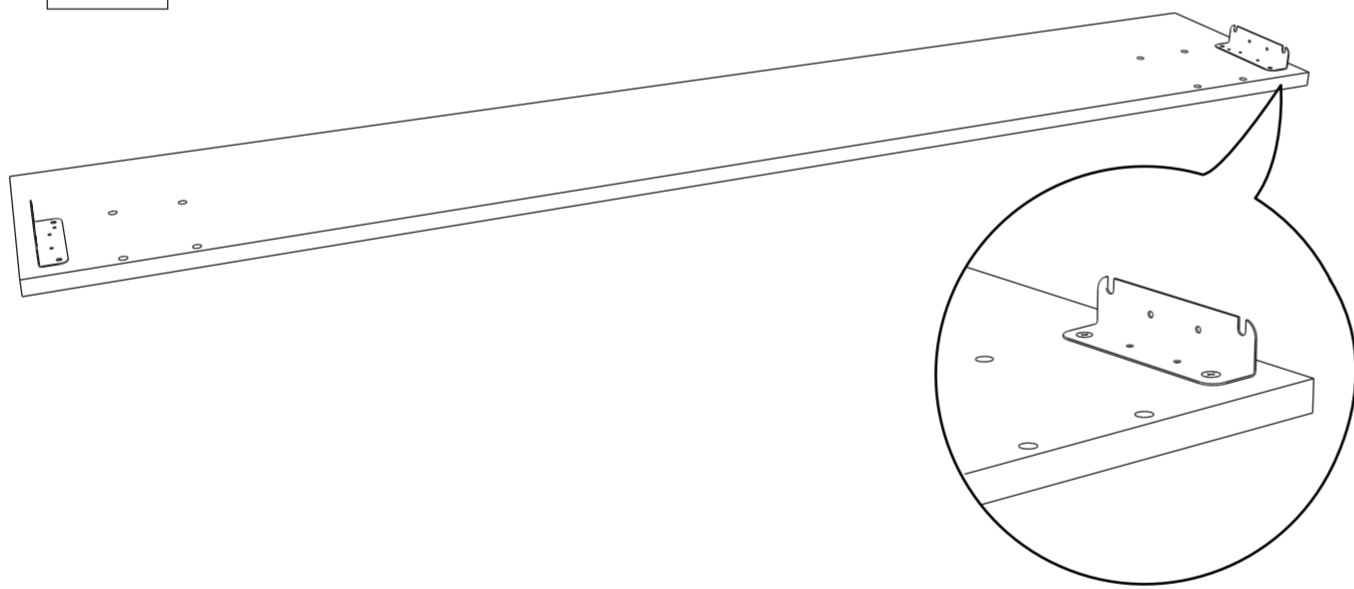


* При ширине кровати меньше 180 центральная опора не устанавливается.

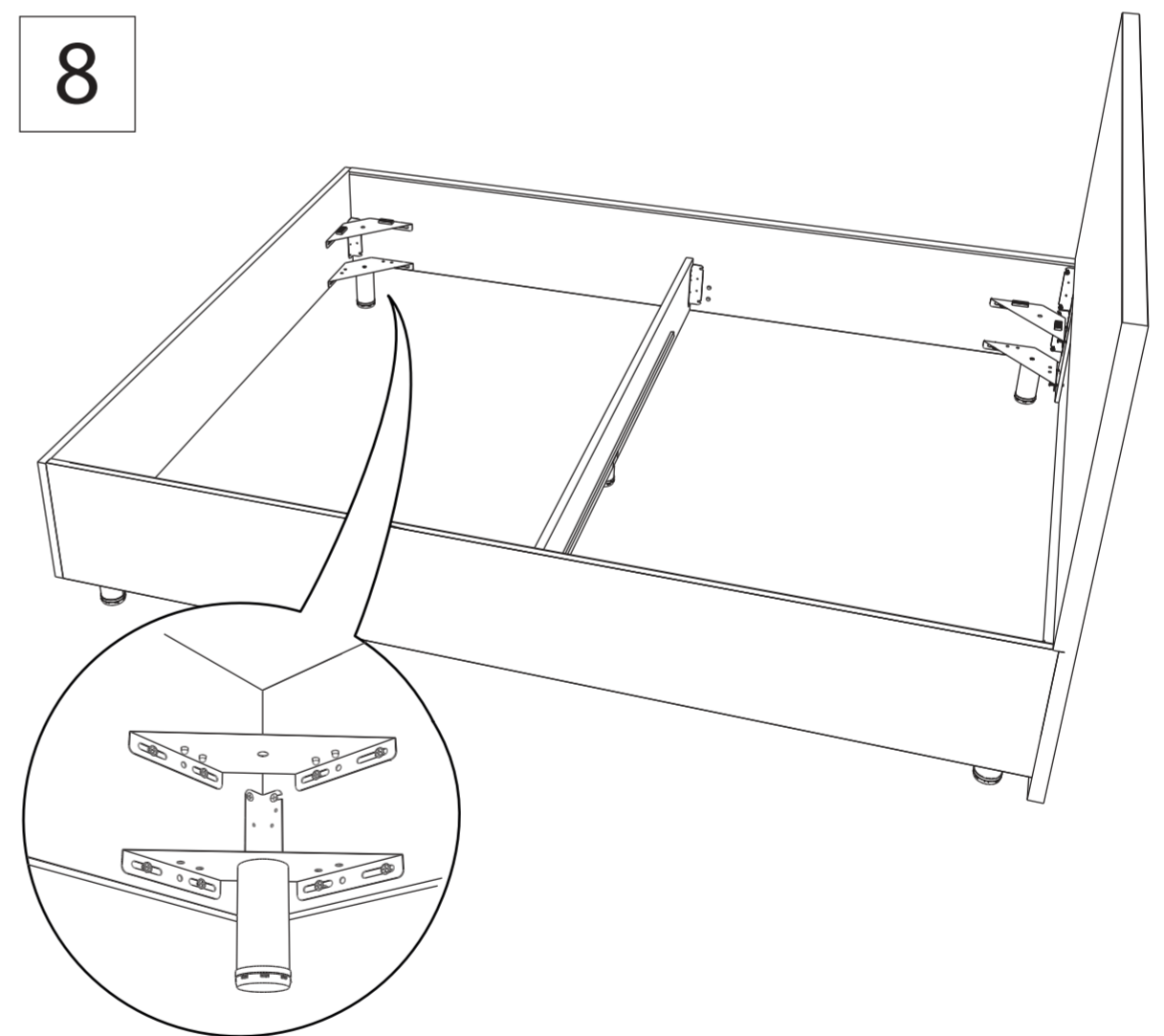
6



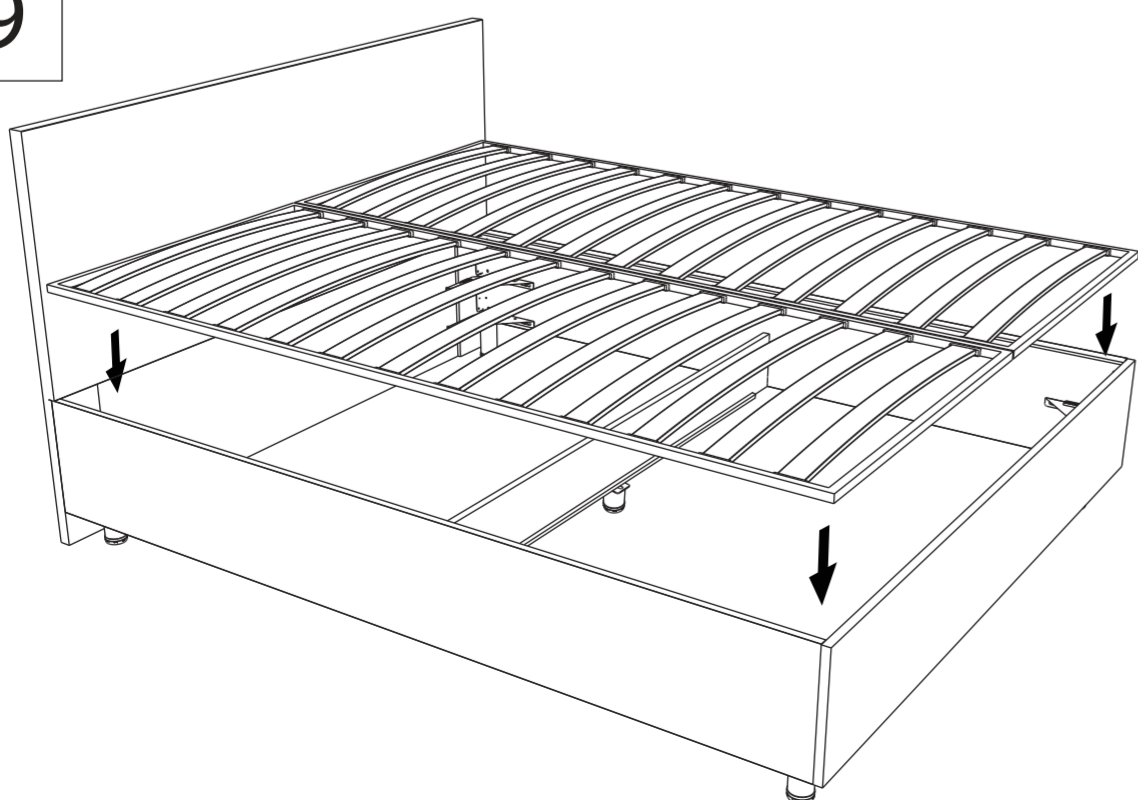
7



8



9



10

