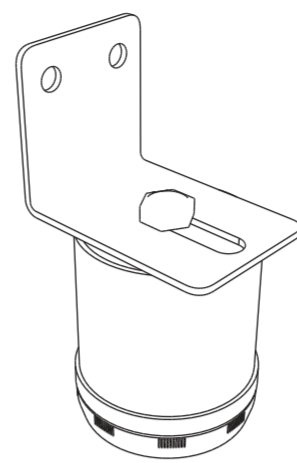
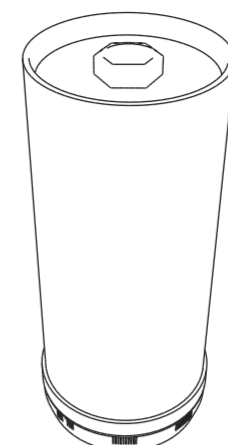


Инструкция по сборке кровати  
Luiza , Seville , Mirana , Palermo , Paula , Corcica

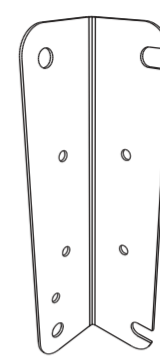
[www.benartti.ru](http://www.benartti.ru)



1x\*



4x



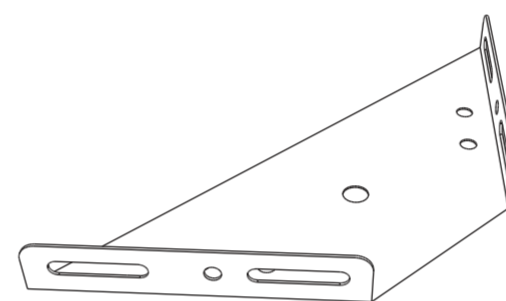
8x



4(3,2)x\*\*  
(6-60)



64x (66x\*)  
(6-20)



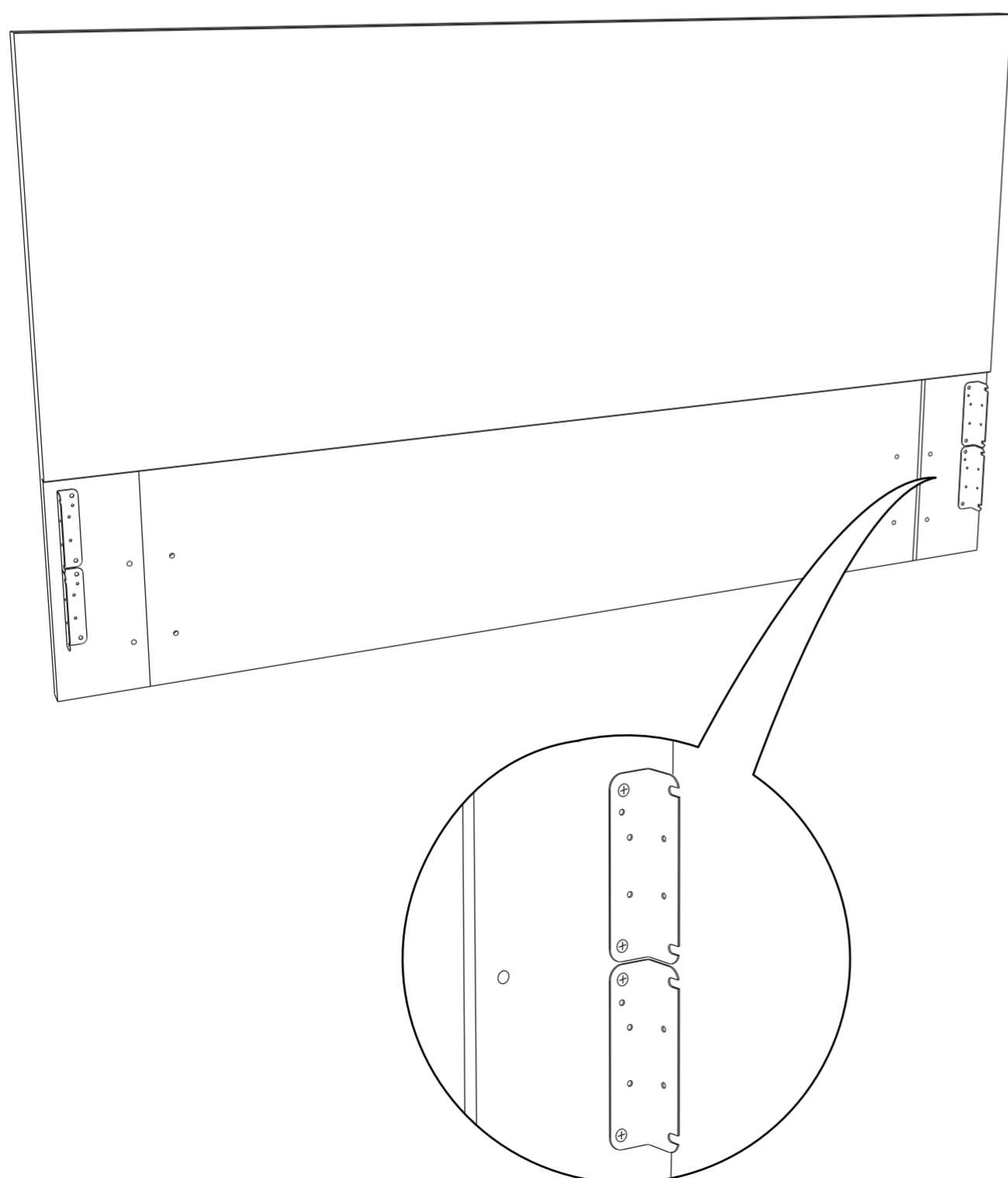
8x



8x

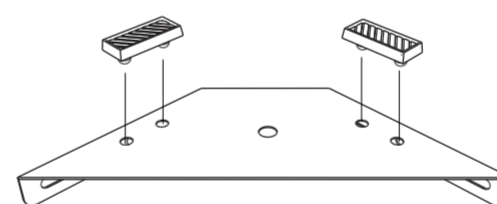
\* При ширине кровати 180 и больше. При ширине меньше 180 в комплект не входит.  
\*\* 4 - при ширине 160 и более, 3 - при ширине 120, 140, 2 - при ширине 80, 90

1

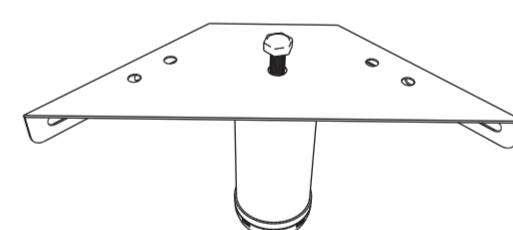


2

4x

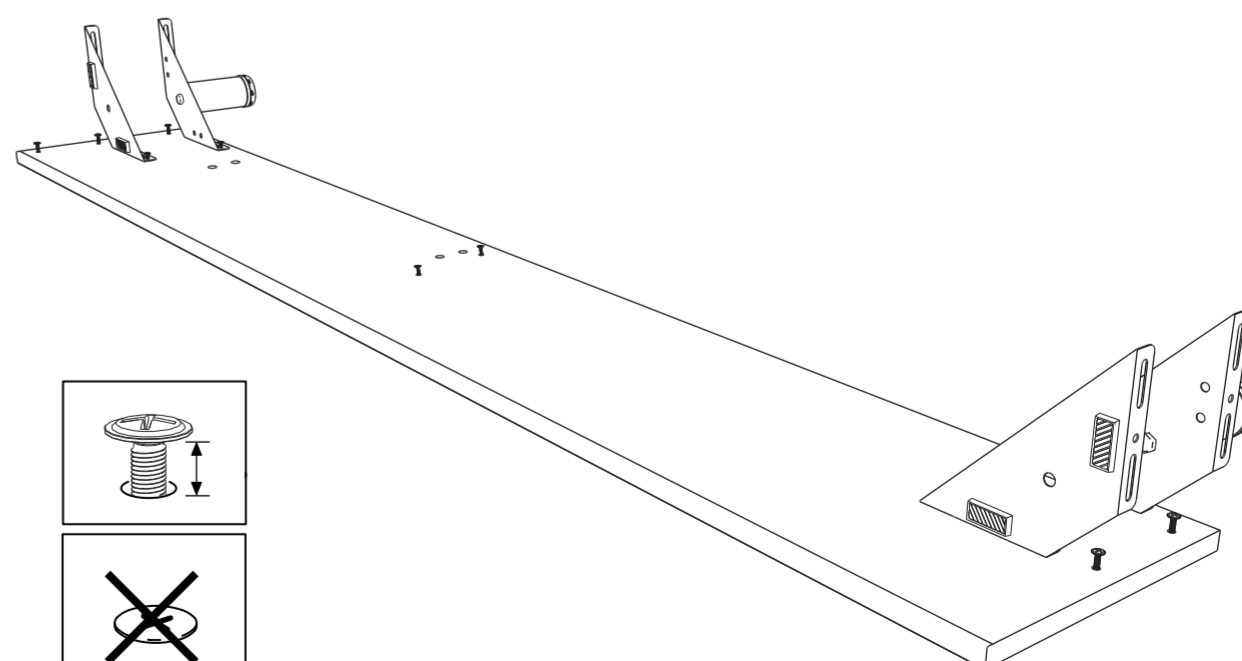


4x

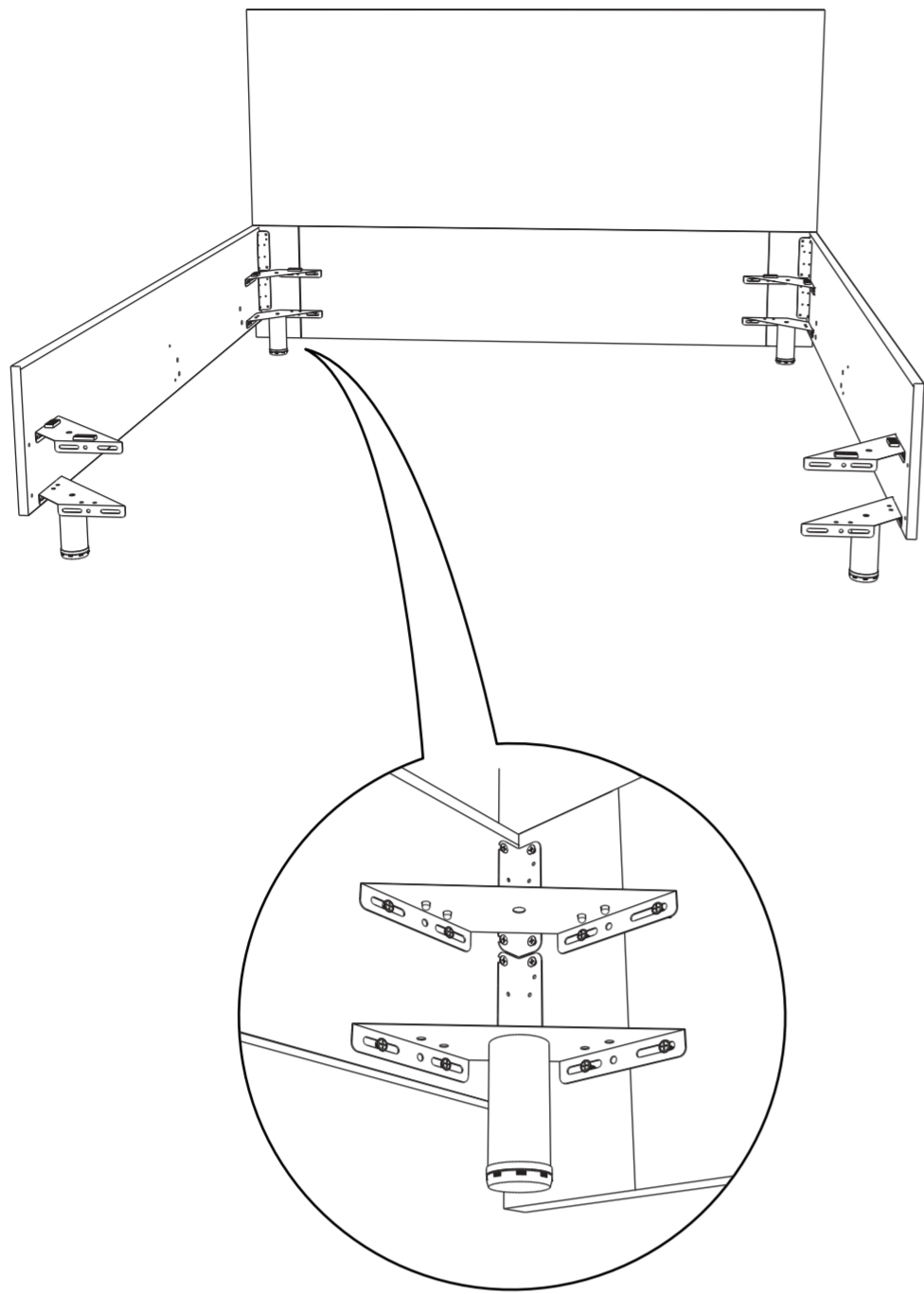


3

2x



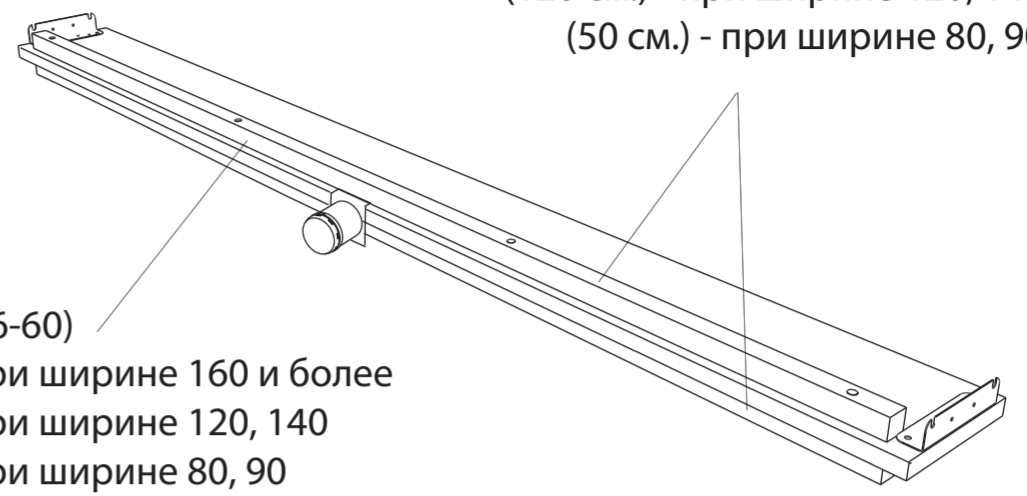
4



5

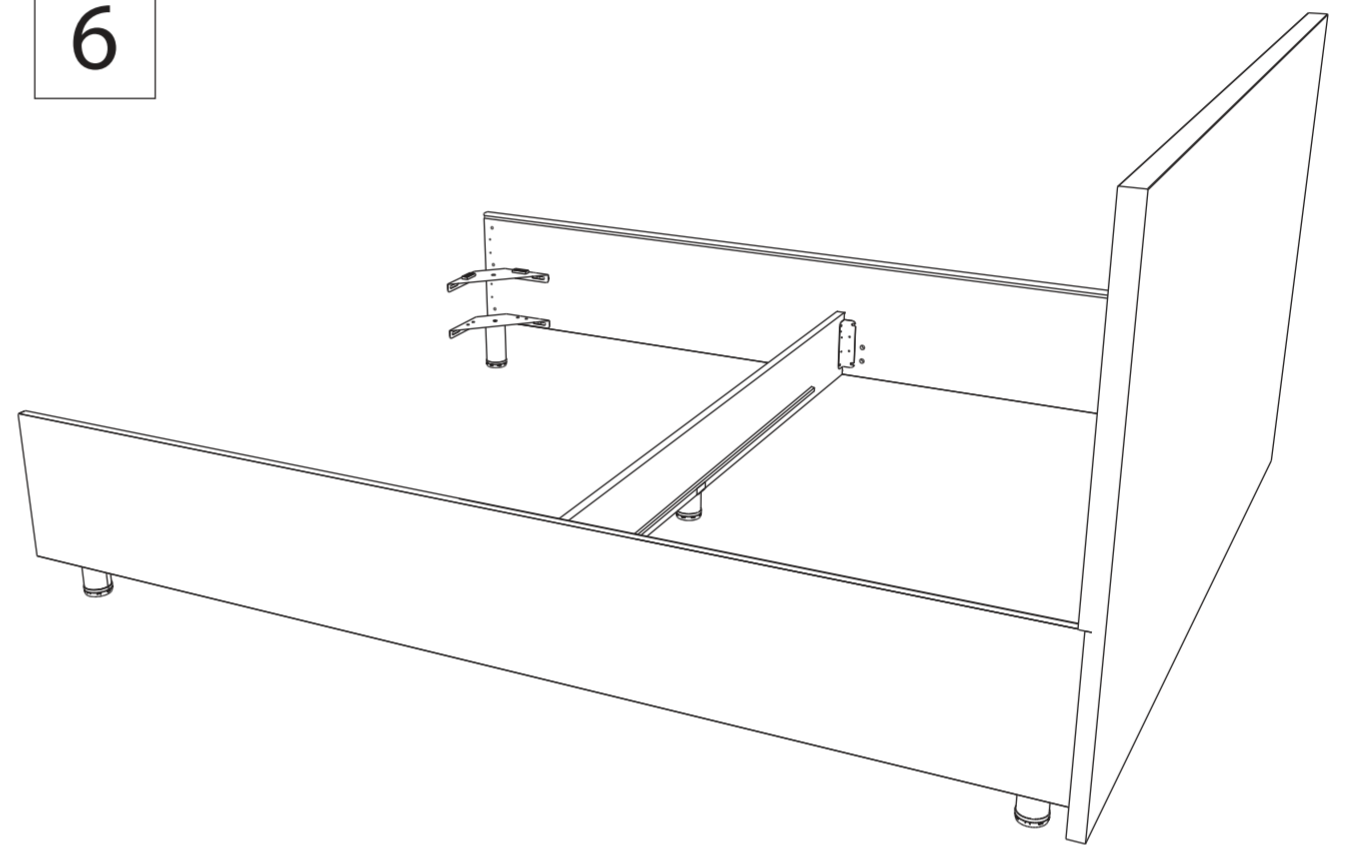
Планка x 2  
 (150 см.) - при ширине 160 и более  
 (120 см.) - при ширине 120, 140  
 (90 см.) - при ширине 80, 90

Винт (6-60)  
 x 4 - при ширине 160 и более  
 x 3 - при ширине 120, 140  
 x 2 - при ширине 80, 90

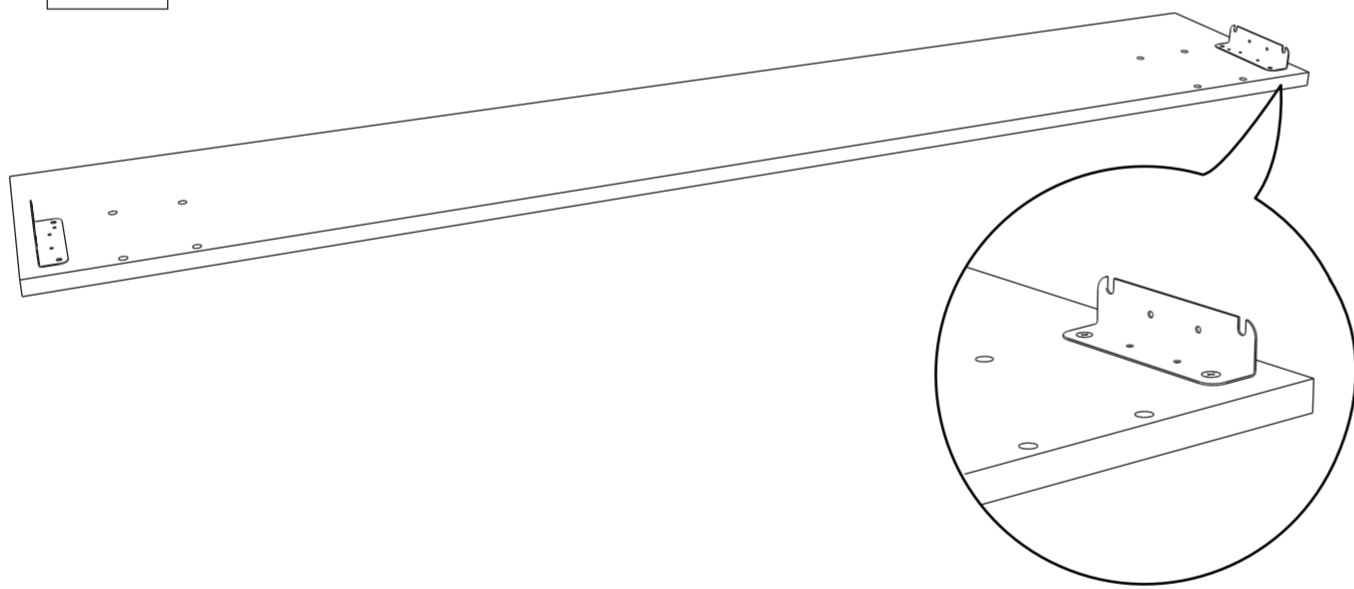


\* При ширине кровати меньше 180 центральная опора не устанавливается.

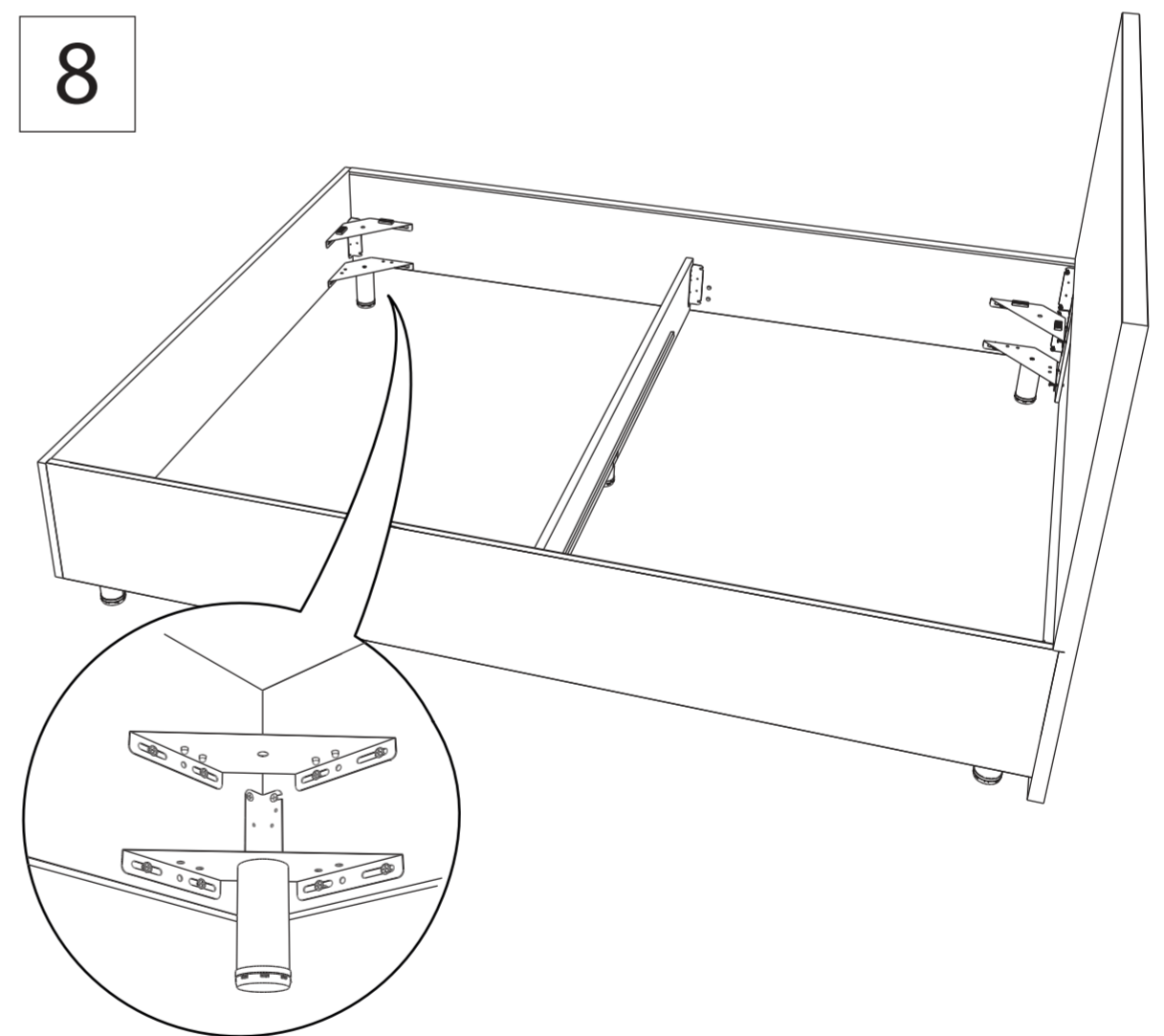
6



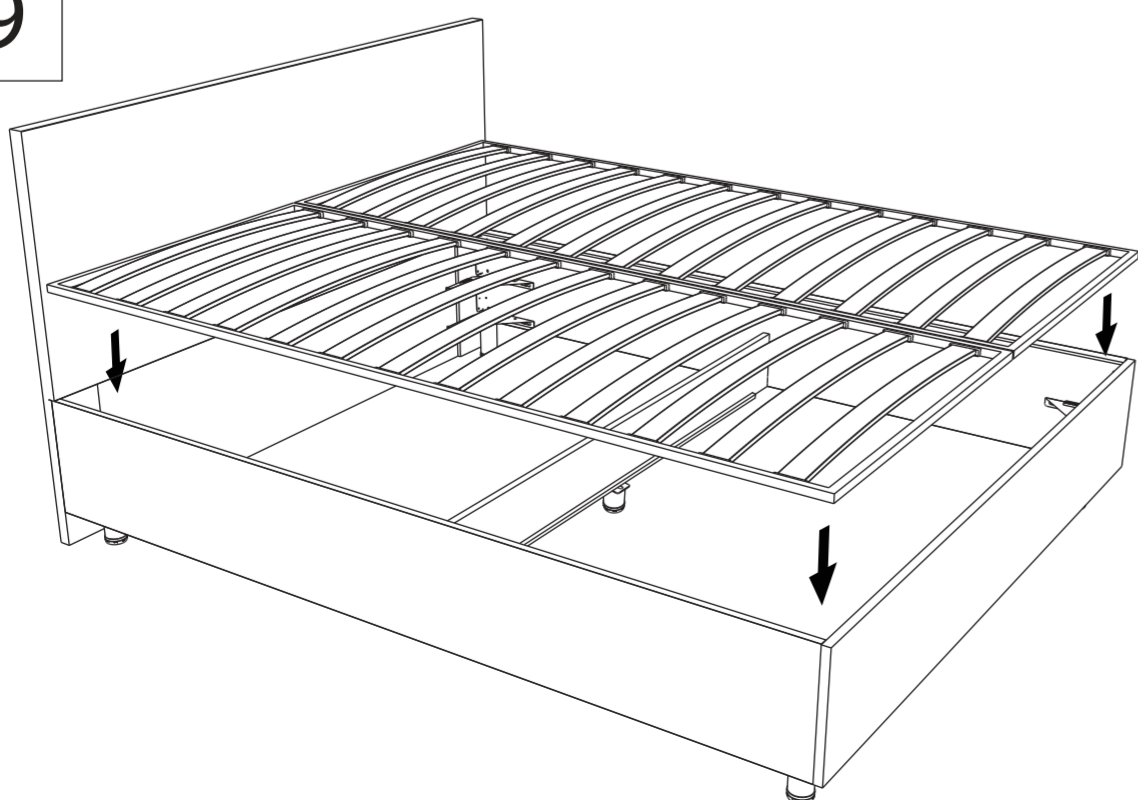
7



8



9



10

